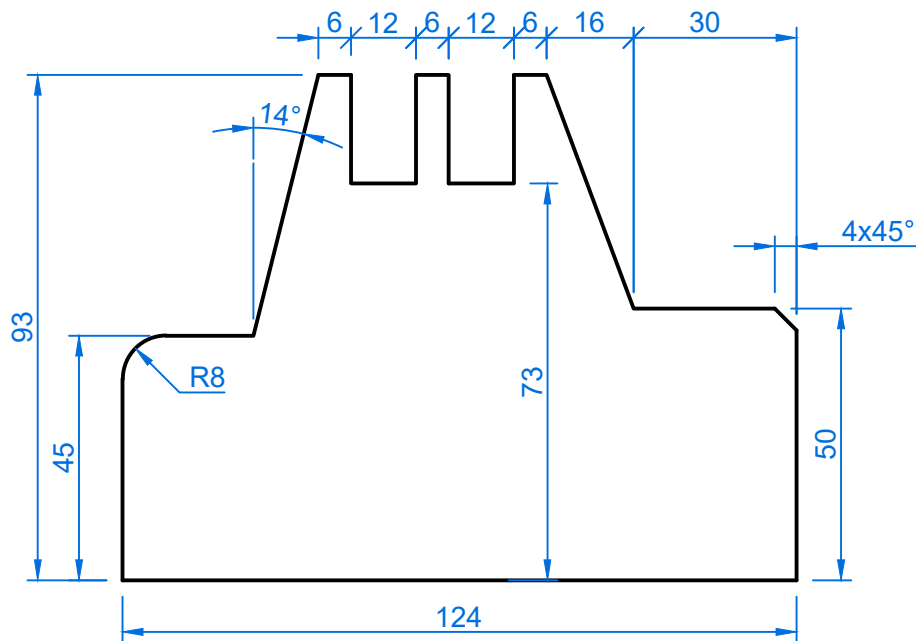
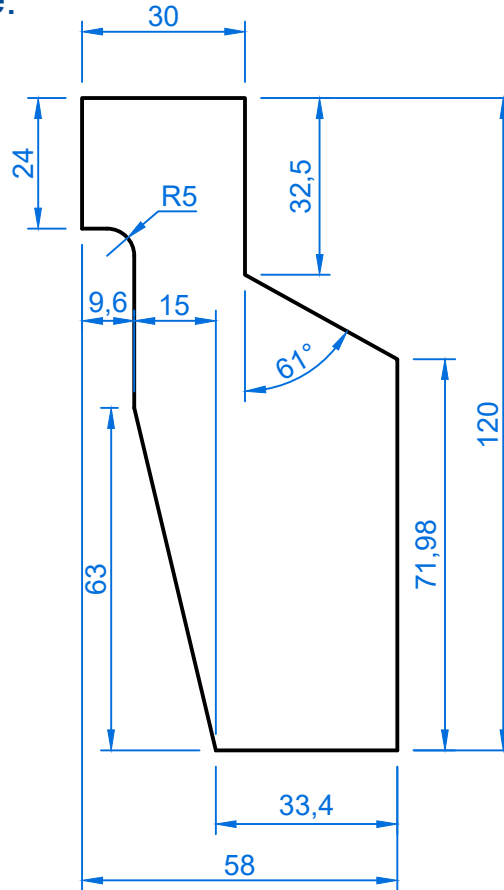


IMPORTANTE

Nenhuma informação contida no presente desenho poderá ser explorada, copiada ou transmitida sem a devida autorização. Todos os direitos reservados.

- Comando Revolve:



Acesse www.youtube.com/ProfDanielSeverino



TÍTULO:

Exercício 02
Treinamento Inventor Professional

DESENHISTA:

Prof. Daniel Severino

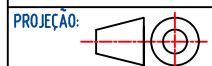
TEMPO PREVISTO:

0:30 h

REGISTRO:

02.DS.INV.PRO

UNIDADE: mm



ESCALA: S.E.

DATA: 28/07/18

REVISÃO: 01